

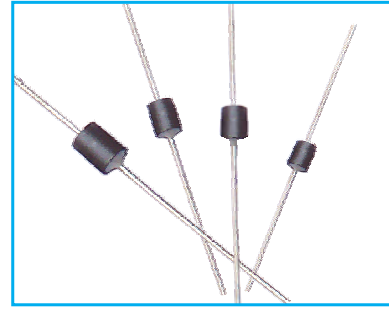
RH型穿芯電感器(穿綫磁珠) RH TYPE BEAD CORE INDUCTORS

RH型穿芯電感器(穿綫磁珠) RH TYPE BEAD CORE INDUCTORS

訂貨代碼 HOW TO ORDER

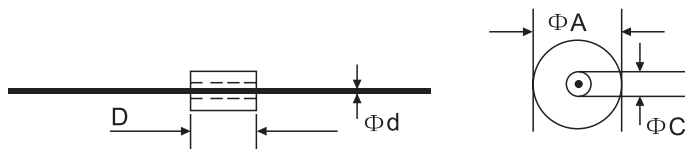
舉例FOR EXAMPLE

$\text{RH} \quad \text{3.5} \times \quad \text{0.8} \times \quad \text{4.7} \quad \text{P52} \quad (\text{LG851})$
 $\downarrow \quad \quad \quad \downarrow \quad \quad \downarrow \quad \quad \downarrow \quad \quad \downarrow \quad \quad \downarrow$
 A \quad \quad \quad B \quad \quad \quad C \quad \quad \quad D \quad \quad \quad E \quad \quad \quad F



項目 Item	代碼 Code	描述 Description
A	RH	穿芯電感 Bead core inductor
B	3.5	外徑尺寸 Outer diameter ΦA
C	0.8	內徑尺寸 Inside diameter ΦC
D	4.7	磁體長度 Body length D
E	P52	編帶包裝內距 Tape width: 52mm
F	(LG851)	材料編號 Material name

外形尺寸 EXTERNAL DIMENSIONS



型號規格 Type	尺寸 Dimensions (mm)			
	ΦA	ΦC	D	Φd
RH3.5×0.8×4.7	3.5±0.2	0.8±0.1	4.7±0.3	0.65±0.05
RH3.5×0.8×6.0	3.5±0.2	0.8±0.1	6.0±0.3	0.65±0.05
RH3.5×0.8×9.0	3.5±0.2	0.8±0.1	9.0±0.3	0.65±0.05
RH3.5×1.0×12.0	3.5±0.2	1.0±0.1	12.0±0.5	0.80±0.05

• 主要電性能參數
ELECTRICAL CHARACTERISTICS

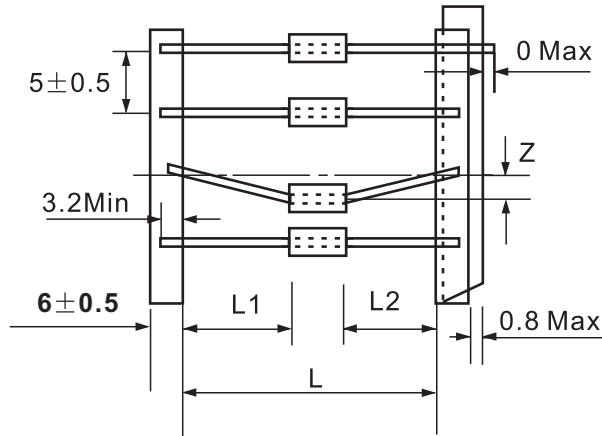
型號規格 Type	阻抗Impedance (Ω) (@25MHz)	阻抗Impedance (Ω) (@25MHz)
RH 3.5×0.8×4.7 (LG851)	30 (Min)	50.0 (Min)
RH 3.5×0.8×6.0 (LG851)	40 (Min)	70.0 (Min)
RH 3.5×0.8×9.0 (LG851)	60 (Min)	100.0 (Min)
RH 3.5×1.0×12.0 (LG851)	80 (Min)	120.0 (Min)

不同規格的產品可以根據客戶要求生產
The products can be customized according to customer requirement.

• 包裝方式
PACKAGING STYLE

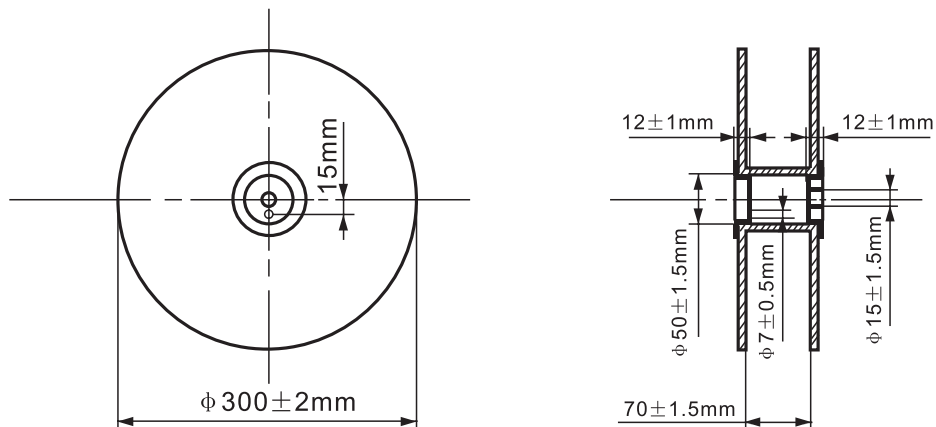
• 編帶尺寸
TAPING DIMENSIONS

單位 Unit: mm



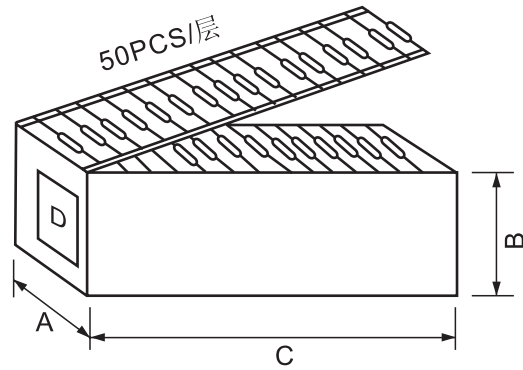
編帶方式 Tape style	L	Z	L1-L2
編帶內距 Tape width:26	26 ± 1.0	0.8 Max	1.0 Max
編帶內距 Tape width:52	$52^{+2.0}_{-1.0}$	1.2 Max	

• 卷帶包裝尺寸
TAPE & REEL PACKAGING DIMENSIONS



RH型穿芯電感器(穿綫磁珠) RH TYPE BEAD CORE INDUCTORS

- 盒帶包裝尺寸
AMMO PACKAGING DIMENSIONS



* D: 貼標籤 label

- 包裝盒尺寸
DIMENSIONS OF BOX

單位 Unit: mm

編帶類型 Tape type	尺寸 Dimensions (±5mm)		
	A	B	C
52	86	72	260
26	50	72	260

- 包裝數量
PACKAGING QUANTITY

單位 Unit: PCS

包裝方式 Packaging style	盒帶包裝 Ammo	卷帶包裝 Tape & reel	散包裝 Bulk
包裝數量 Quantity	2000	2000	500

可根據用戶需求包裝
Packaging according to customer's requirement