

1、订货代码 HOW TO ORDER

举例 For example

LGA 0307 — 220 K P 52 E
 ↓ ↓ ↓ ↓ ↓ ↓ ↓
 A B C D E F G



产品类别 Product type	
LGA	轴向色码电感器 Axial color code inductor

B:

尺寸 Dimensions (mm)		
类型 Type	外径 D _{max}	体长 L _{max}
0204	2.3	4.2
0307	2.8	7.0
0410	4.0	10.5
0510	5.0	10.5

C:

标称电感量 Nominal inductance (μ H)
前两位数字为有效数字,后一位数字表示零的个数。 The first two digits are significant, and the third digit is number of zero.
*例如 For example : 101=100 μ H ; 5R6=5.6 μ H R22=0.22 μ H

D:

感量偏差 Tolerance	
J	$\pm 5.0\%$
K	$\pm 10\%$
M	$\pm 20\%$

E:

包装方式 Packaging style		
编带 Tape & reel	P	盒带包装 Ammo
	T	卷带包装 Reel
散包装 Bulk	F	直脚轴向 Axial
	L	直脚成型 Straight lead formed
	V	弯脚成型 Bent lead formed
	VK	弯脚 K 型 Bent lead K formed

F :

引脚形式 Lead configuration		
编带 Tape & reel	26	编带内距 : 26mm Tape width:
	52	编带内距 : 52mm Tape width:
引脚成型 Formed lead	05	引脚脚距 : 5.08mm Formed lead pitch:
	07	引脚脚距 : 7.5mm Formed lead pitch:
	10	引脚脚距 : 10.0mm Formed lead pitch:
	12	引脚脚距 : 12.5mm Formed lead pitch:
	15	引脚脚距 : 15.0mm Formed lead pitch:
	17	引脚脚距 : 17.5mm Formed lead pitch:
	20	引脚脚距 : 20.0mm Formed lead pitch:

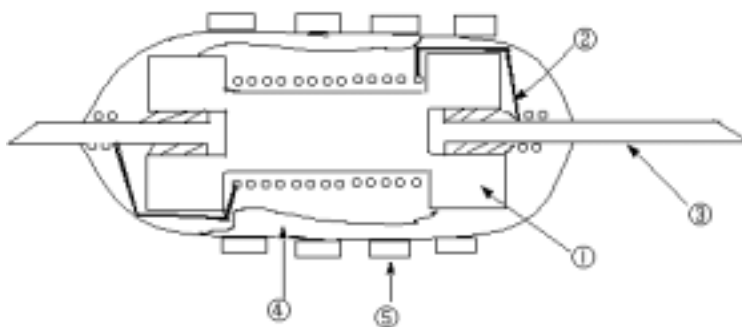
G:

备注 Remark	
E	无铅 Lead Free
空格 Blank	含铅 Lead Contained

2、外形尺寸 EXTERNAL DIMENSIONS

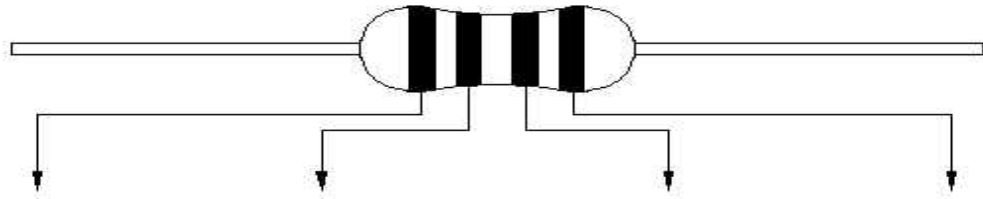
类型 Type	尺寸 Body size (mm)					
	D	L	t	d	H	
LGA0204	2.3	4.2	t =5.08±0.6 t =7.50±0.6	0.50 ±0.05	20	轴向 (Axial)
LGA0307	2.8	7.0	t =10.0±0.6 t =12.5±0.6	0.50 ±0.05		直脚成型 (L type)
LGA0410	4.0	10.5	t =12.5±0.6 t =15.0±0.6 t =17.5±0.6 t =20.0±0.6	0.60 ±0.05		弯脚成型 (V type)
LGA0510	5.0	10.5	t =15.0±0.6 t =17.5±0.6 t =20.0±0.6	0.65 ±0.05		弯脚 K 型 (VK type)

3、产品结构 STRUCTURE



序号 NO.	磁芯 Core	漆包线 Wire	引脚 Lead	涂覆层 Coating	色码 Color code
材料名称 Material name	铁氧体 Ferrite	漆包铜线 Enamelled wire	镀锡铜线 Tinned copper wire	环氧树脂 Epoxy resin	环氧色漆 Epoxy paint for Color coding

4、色码标记代号 MARKING



	标称电感量 Nominal inductance (μH)			感量偏差 Tolerance
	第一色环 1 st color zone	第二色环 2 nd color zone	第三色环 3 rd color zone	第四色环 4 th color zone
	第一数字 1 st digit	第二数字 2 nd digit	第三数字 3 rd digit	
黑 Black	0	0	$\times 10^0 (1)$	M : $\pm 20\%$
棕 Brown	1	1	$\times 10^1 (10)$	
红 Red	2	2	$\times 10^2 (100)$	
橙 Orange	3	3	$\times 10^3 (1000)$	
黄 Yellow	4	4	$\times 10^4 (10000)$	
绿 Green	5	5	$\times 10^5 (100000)$	
蓝 Blue	6	6		
紫 Purple	7	7		
灰 Gray	8	8		
白 White	9	9		
金 Gold	/	/	$\times 10^{-1} (0.1)$	J : $\pm 5\%$
银 Silver	/	/	$\times 10^{-2} (0.01)$	K : $\pm 10\%$

*例如 e.g. :

标称电感量及偏差为 22 μH , $\pm 5\%$ 的电感器其色码为：红+红+黑+金；

If nominal inductance & tolerance is 22 μH , $\pm 5\%$, respectively red+red+black+gold should be marked;

标称电感量及偏差为 1.0 μH , $\pm 10\%$ 的电感器其色码为：棕+黑+金+银；

If nominal inductance & tolerance is 1.0 μH , $\pm 10\%$, respectively brown+black+gold+silver should be marked;

标称电感量及偏差为 0.22 μH , $\pm 20\%$ 的电感器其色码为：红+红+银+黑。

If nominal inductance & tolerance is 0.22 μH , $\pm 20\%$, respectively red+red+silver+black should be marked.

备注：LGA0204 由于体长较小，只标注前三条代表标称电感量的色码。

NOTE: Only the first three color zones are marked on the body of LGA0204, due to the small body size.

5、电性能参数及测试条件

ELECTRICAL CHARACTERISTICS & TEST CONDITIONS

LGA0204 型电感器电性能参数及测试条件

LGA0204 TYPE INDUCTORS ELECTRICAL CHARACTERISTICS & TEST CONDITIONS

LGA0204 类型 Type	电感量 Inductance (μH)	误差 Tolerance	Q (min)	直流电阻 RDC (Ω) max	测试频率 Test frequency (MHz)	自谐频率 SRF (MHz) min	额定电流 Rated current I _{bc} (mA) max
LGA0204-R22	0.22	M : $\pm 20\%$	35	0.40	25.2	150	400
LGA0204-R27	0.27			380			
LGA0204-R33	0.33			370			
LGA0204-R39	0.39			350			
LGA0204-R47	0.47			330			
LGA0204-R56	0.56			320			
LGA0204-R68	0.68			310			
LGA0204-R82	0.82			290			
LGA0204-1R0	1.0			270			
LGA0204-1R2	1.2			K : $\pm 10\%$			40
LGA0204-1R5	1.5	80	250				
LGA0204-1R8	1.8	60	240				
LGA0204-2R2	2.2	45	230				
LGA0204-2R7	2.7	40	220				
LGA0204-3R3	3.3	38	210				
LGA0204-3R9	3.9	35	200				
LGA0204-4R7	4.7	32	190				
LGA0204-5R6	5.6	30	180				
LGA0204-6R8	6.8	28	175				
LGA0204-8R2	8.2	26	165				
LGA0204-100	10	J : $\pm 5\%$	40	2.5	2.52	24	160
LGA0204-120	12			22		150	
LGA0204-150	15			20		145	
LGA0204-180	18			18		140	
LGA0204-220	22			17		130	
LGA0204-270	27			16		80	
LGA0204-330	33			14		76	
LGA0204-390	39			13		74	
LGA0204-470	47			12		70	
LGA0204-560	56			11		68	
LGA0204-680	68	10	64				
LGA0204-820	82	9.5	46				
LGA0204-101	100	9.0	44				
LGA0204-121	120	8.0	42				
LGA0204-151	150	6.0	39				
LGA0204-181	180	5.5	37				
LGA0204-221	220	5.0	35				
测试仪器 Test equipment	HP4285A (HP4286A , HP4287A)			HP4338B		HM9461	HP42841A
环境温度 Ambient temperature	18 ~ 25						
环境湿度 Ambient humidity	45%~75%						

特殊要求的产品可以根据客户要求生产

The products can be customized according to customer requirement.

LGA0307 型电感器电性能参数及测试条件
LGA0307 TYPE INDUCTORS ELECTRICAL CHARACTERISTICS & TEST CONDITIONS

LGA0307 类型 Type	电感量 Inductance (μH)	误差 Tolerance	Q (min)	直流电阻 RDC (Ω) max	测试频率 Test frequency (MHz)	自谐振频率 SRF (MHz) min	额定电流 Rated current I _{dc} (mA) max
LGA0307-R22	0.22	M : $\pm 20\%$	35	0.40	25.2	150	400
LGA0307-R27	0.27			0.43			380
LGA0307-R33	0.33			0.48			370
LGA0307-R39	0.39			0.51			350
LGA0307-R47	0.47			0.56			330
LGA0307-R56	0.56		0.61	320			
LGA0307-R68	0.68		0.67	310			
LGA0307-R82	0.82		0.74	290			
LGA0307-1R0	1.0		0.80	270			
LGA0307-1R2	1.2		0.90	260			
LGA0307-1R5	1.5		1.0	250			
LGA0307-1R8	1.8		1.1	240			
LGA0307-2R2	2.2		1.2	230			
LGA0307-2R7	2.7		1.3	220			
LGA0307-3R3	3.3		1.4	210			
LGA0307-3R9	3.9		1.6	200			
LGA0307-4R7	4.7		1.7	190			
LGA0307-5R6	5.6		1.9	180			
LGA0307-6R8	6.8		2.0	175			
LGA0307-8R2	8.2		2.2	165			
LGA0307-100	10	2.5	160				
LGA0307-120	12	2.5	150				
LGA0307-150	15	2.8	145				
LGA0307-180	18	3.1	140				
LGA0307-220	22	3.4	130				
LGA0307-270	27	3.8	125				
LGA0307-330	33	4.1	120				
LGA0307-390	39	4.5	115				
LGA0307-470	47	4.9	110				
LGA0307-560	56	5.3	105				
LGA0307-680	68	5.8	100				
LGA0307-820	82	6.3	95				
LGA0307-101	100	7.0	90				
LGA0307-121	120	13.0	90				
LGA0307-151	150	15.0	85				
LGA0307-181	180	16.0	80				
LGA0307-221	220	17.0	75				
LGA0307-271	270	19.0	65				
LGA0307-331	330	20.0	60				
LGA0307-391	390	22.0	55				
LGA0307-471	470	24.0	55				
LGA0307-561	560	26.0	50				
LGA0307-681	680	28.0	45				
LGA0307-821	820	30.0	40				
LGA0307-102	1000	33.0	40				
测试仪器 Test equipment	HP4285A (HP4286A ,HP4287A)			HP4338B		HM9461	HP42841A
环境温度 Ambient temperature	18 ~ 25						
环境湿度 Ambient humidity	45%~75%						

特殊要求的产品可以根据客户要求生产

The products can be customized according to customer requirement.

LGA0410 型电感器电性能参数及测试条件
LGA0410 TYPE INDUCTORS ELECTRICAL CHARACTERISTICS & TEST CONDITIONS

LGA0410 类型 Type	电感量 Inductance (μH)	误差 Tolerance	Q (min)	直流电阻 RDC (Ω) max	测试频率 Test frequency (MHz)	自谐振频率 SRF (MHz) min	额定电流 Rated current I _{bc} (mA) max
LGA0410-R22	0.22	M : $\pm 20\%$	45	0.10	25.2	300	1400
LGA0410-R27	0.27		45	0.11		270	1320
LGA0410-R33	0.33		45	0.12		250	1280
LGA0410-R39	0.39		45	0.13		230	1200
LGA0410-R47	0.47		45	0.14		220	1150
LGA0410-R56	0.56		45	0.15		200	1122
LGA0410-R68	0.68		45	0.16		190	1030
LGA0410-R82	0.82		45	0.17		172	980
LGA0410-1R0	1.0		45	0.19		157	920
LGA0410-1R2	1.2		50	0.21	7.96	144	880
LGA0410-1R5	1.5		50	0.23		131	830
LGA0410-1R8	1.8		55	0.25		121	790
LGA0410-2R2	2.2		55	0.28		110	750
LGA0410-2R7	2.7		60	0.30		100	720
LGA0410-3R3	3.3		65	0.34		94	670
LGA0410-3R9	3.9		65	0.37		65	640
LGA0410-4R7	4.7		70	0.39		56	620
LGA0410-5R6	5.6		70	0.43		48	590
LGA0410-6R8	6.8		75	0.48		37	550
LGA0410-8R2	8.2	80	0.52	25	530		
LGA0410-100	10	65	0.58	21	500		
LGA0410-120	12	K : $\pm 10\%$	50	0.63	2.52	19	480
LGA0410-150	15		50	0.72		17	460
LGA0410-180	18		50	0.77		13	430
LGA0410-220	22		50	0.84		9.6	410
LGA0410-270	27		55	0.94		7.2	390
LGA0410-330	33		55	1.03		6.3	370
LGA0410-390	39		50	1.12		6.3	350
LGA0410-470	47		45	1.22		6.3	340
LGA0410-560	56		40	1.34		6.2	320
LGA0410-680	68		40	1.47		5.7	305
LGA0410-820	82	35	1.62	5.3	290		
LGA0410-101	100	J : $\pm 5\%$	30	1.80	0.796	4.8	275
LGA0410-121	120		55	3.70		3.8	185
LGA0410-151	150		45	4.20		3.5	175
LGA0410-181	180		50	4.60		3.3	165
LGA0410-221	220		55	5.10		3.0	155
LGA0410-271	270		65	5.80		2.8	145
LGA0410-331	330		65	6.40		2.6	137
LGA0410-391	390		65	7.00		2.4	133
LGA0410-471	470		60	7.70		2.25	126
LGA0410-561	560		60	8.50		2.10	120
LGA0410-681	680	55	9.40	1.95	113		
LGA0410-821	820	55	10.50	1.85	105		
LGA0410-102	1000	50	14.00	1.40	100		
测试仪器 Test equipment	HP4285A (HP4286A ,HP4287A)			HP4338B		HM9461	HP42841A
环境温度 Ambient temperature	18 ~ 25						
环境湿度 Ambient humidity	45%~75%						

特殊要求的产品可以根据客户要求生产

The products can be customized according to customer requirement.

LGA0510 型电感器电性能参数及测试条件

LGA0510 TYPE INDUCTORS ELECTRICAL CHARACTERISTICS & TEST CONDITIONS

LGA0510 类型 Type	电感量 Inductance (μ H)	误差 Tolerance	Q (min)	直流电阻 RDC (Ω) max	测试频率 Test frequency (MHz)	自谐频率 SRF (MHz) min	额定电流 Rated current I _{DC} (mA) max	
LGA0510-471	470	M : $\pm 20\%$	60	7.70	0.796	1.9	126	
LGA0510-561	560		50	8.50		1.8	120	
LGA0510-681	680		55	9.00		1.5	113	
LGA0510-821	820		45	10.5		1.2	105	
LGA0510-102	1000		K : $\pm 10\%$	45	14.0	0.252	1.0	100
LGA0510-122	1200			40	16.9		0.95	95
LGA0510-152	1500			40	21.6		0.90	90
LGA0510-182	1800			40	24.0		0.85	85
LGA0510-222	2200			40	34.7		0.80	80
LGA0510-272	2700			J : $\pm 5\%$	40		40.0	0.75
LGA0510-332	3300	40			59.5		0.70	62
LGA0510-392	3900	40			66.0		0.65	59
LGA0510-472	4700	40			74.0		0.60	55
LGA0510-562	5600	30			80.0		0.50	40
LGA0510-682	6800	30	85.0		0.45	35		
LGA0510-822	8200	30	95.0	0.40	30			
LGA0510-103	10000		20	105.0	0.0796	0.35	25	
测试仪器 Test equipment	HP4285A (HP4286A , HP4287A)			HP4338B		HM9461	HP42841A	
环境温度 Ambient temperature	18 ~ 25							
环境湿度 Ambient humidity	45%~75%							

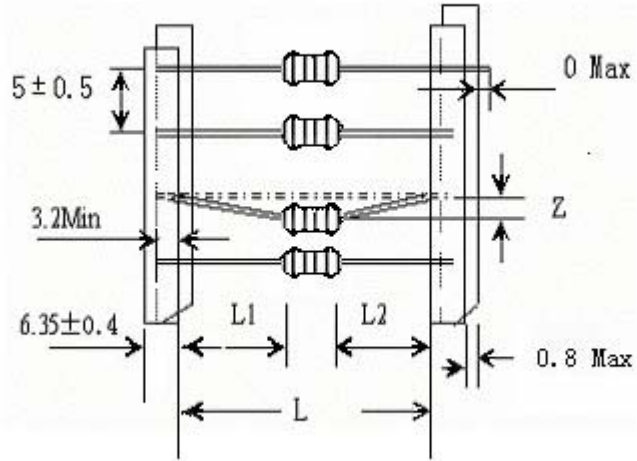
特殊要求的产品可以根据客户要求生产

The products can be customized according to customer requirement.

6、包装方式 PACKAGING STYLE

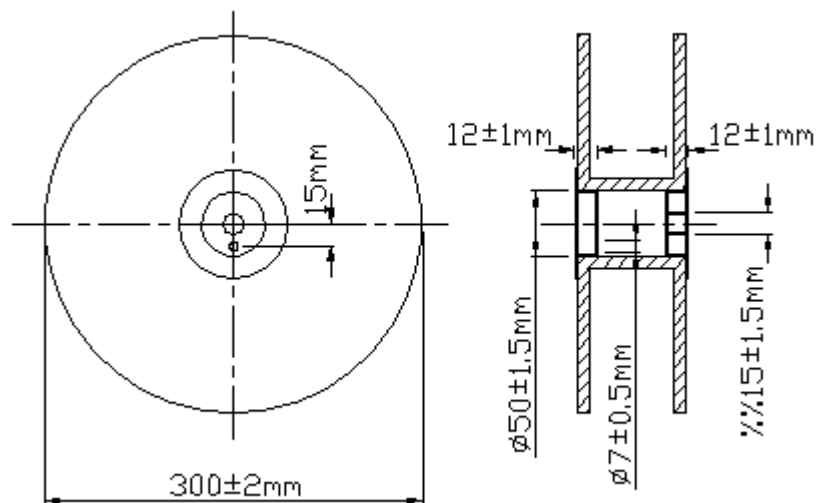
编带尺寸 Taping dimensions

单位 Unit : mm

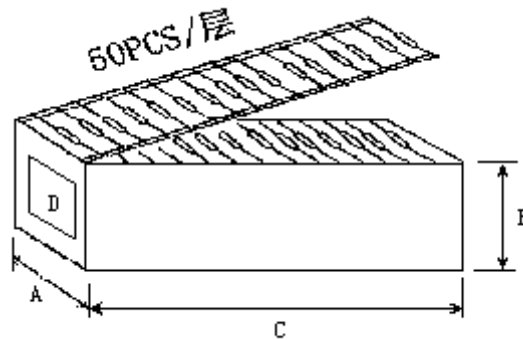


编带方式 Tape style	L	Z	L1-L2
编带内距: 26 Tape width	26 ± 1.0	0.8 Max	1.0 Max
编带内距: 52 Tape width	$52 \begin{smallmatrix} +2.0 \\ -1.0 \end{smallmatrix}$	1.2 Max	

卷带包装尺寸 Tape & reel packaging dimensions



盒带包装尺寸 Ammo packaging dimensions



● 包装盒尺寸 Dimensions of box

单位 Unit : mm

编带类型 Tape type	尺寸 Dimensions (± 5mm)		
	A	B	C
52	75	82	260
26	50	82	260

● 包装数量 Packaging quantity

包装方式 Packaging style	盒带包装 Ammo	卷带包装 Tape & reel	散包装 Bulk
包装数量 Quantity	2000	2000	1000

可根据用户需求包装

Packaging according to customer ' s requirement