

绕线电阻

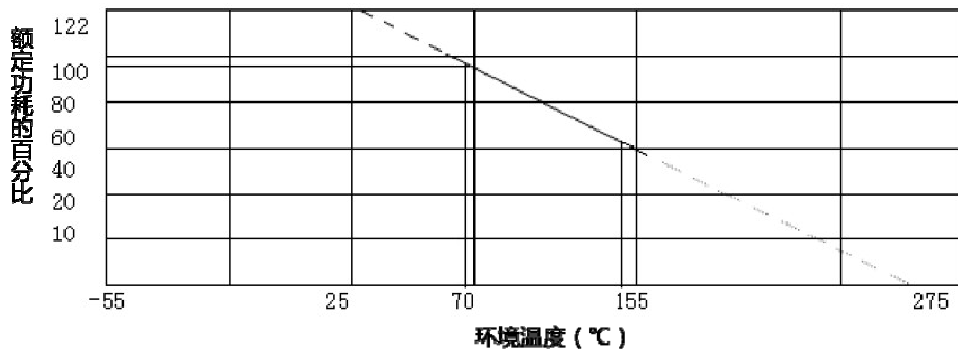
※ 品名构成

| | | | | | |
|------|-----|------|-----|----|----|
| RX21 | X | 1W | XXX | J | B |
| 绕线电阻 | 小体积 | 功率序号 | 阻值 | 精度 | 散装 |

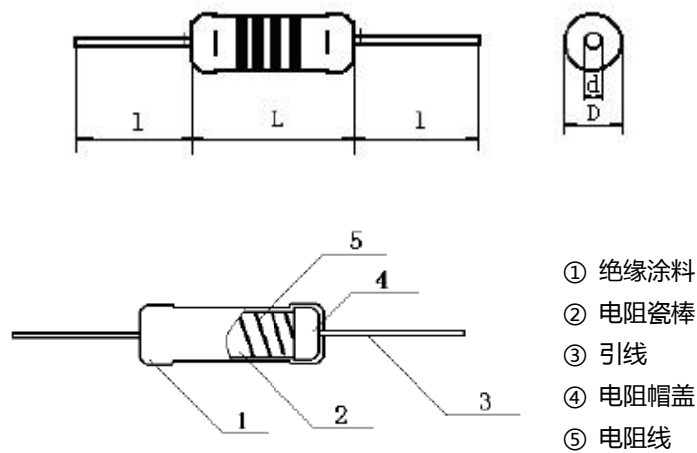
※ 额定值

| | | | | | | | | | |
|--------|----------------|-----|----|----------|----|-----------|----|----|-----|
| 种类 | RX21 | | | | | | | | |
| 功率 | 1W | 1WX | 2W | 2WX | 3W | 4W | 5W | 6W | 10W |
| 阻值 | 0.1~200Ω | | | 0.1~300Ω | | 0.1~3.6KΩ | | | |
| 耐电压 | 500V | | | | | | | | |
| 使用温度范围 | -55℃~155℃ | | | | | | | | |
| 额定环境温度 | 70℃ | | | | | | | | |
| 温度系数 | ±250ppm/℃ | | | | | | | | |
| 精度 | J(±5%) K(±10%) | | | | | | | | |

※ 功耗降低曲线



※ 外型尺寸构成图



| 型号 | 尺寸 (单位: mm) | | | |
|----------|-------------|-------|-----|--------|
| | | | | |
| | L±1.0 | D±0.5 | l±3 | d±0.05 |
| RX21-1W | 11.5 | 4 | 27 | 0.65 |
| RX21X-1W | 9.5 | 3.5 | 27 | 0.65 |
| RX21-2W | 15.5 | 5 | | 0.75 |
| RX21X-2W | 11.5 | 4 | | |
| RX21-3W | 15.5 | 5 | | 0.75 |
| RX21-4W | 24 | 8 | | |
| RX21-5W | 24 | 8 | | |
| RX21-6W | 24 | 8 | | |
| RX21-10W | 36 | 9 | | |