

色环电感

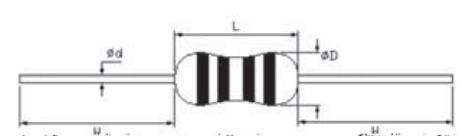
※ 品名构成

NSLA	-	0307	-	220	K	P	52	A1
①		②		③	④	⑤	⑥	⑦

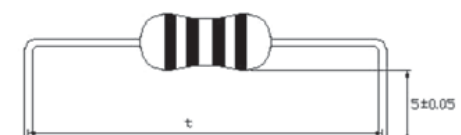
①产品类别		②尺寸			③标称电感量	④感量偏差		⑤包装方式			
NSLA	轴向色环电感器	类型	外径	体长	前两位数字为有效数字 后一位数字表示零的个数 例如： 101=100μH 5R6=5.6μH R22=0.22μH	J	±5%	编带	P	盒带包装	
		0204	2.3	4.2		K	±10%		T	卷带包装	
⑥引脚形式							M	±20%	散装	F	直脚轴向
编带	26	编带内距: 26				0307	2.8	7.0		L	直脚成型
	52	编带内距: 52				0410	4.0	10.5		V	弯脚成型
引脚成形	05	引脚脚距:5.08mm			0510	5.0	10.5	VK		弯脚 K 型	
	07	引脚脚距:7.5mm						⑦编码			
	10	引脚脚距:10.0mm			A1	企业内部生产编码					
	12	引脚脚距:12.5mm									
	15	引脚脚距:15.0mm									
	17	引脚脚距:17.5mm									
	20	引脚脚距:20.0mm									

※ 规格尺寸

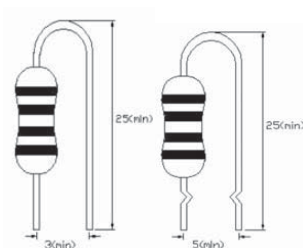
类型	尺寸 (mm)				
	ΦD ≤	L ≤	t	Φd	H ≥
NSLA-0204	2.3	4.2	t=5.08±0.6 t=7.50±0.6	0.50±0.05	20
NSLA-0307	2.8	7.0	t=10.0±0.6 t=12.5±0.6	0.50±0.05	
NSLA-0410	4.0	10.5	t=12.5±0.6 t=15.0±0.6 t=17.5±0.6 t=20.0±0.6	0.60±0.05	
NSLA-0510	5.0	10.5	t=15.0±0.6 t=17.5±0.6 t=20.0±0.6	0.60±0.05	



轴向



直脚成型



弯脚成型(V型) 弯脚 K 型(VK 型)

※ NSLA-0204 型

NSLA-0204 系列	标称感量 (μH)	误差	品质因数 Q(min)	直流电阻 R_{DC} max	测试频率 (MHz)	自谐振频率 (MHz)min	额定电流 I_{DC} (mA)max
NSLA-0204-R22	0.22	M:±20% K:±10% J:±5%	35	0.40	25.2	150	400
NSLA-0204-R27	0.27			0.43			380
NSLA-0204-R33	0.33			0.48			370
NSLA-0204-R39	0.39			0.51			350
NSLA-0204-R47	0.47			0.56			330
NSLA-0204-R56	0.56			0.61			320
NSLA-0204-R68	0.68			0.67			310
NSLA-0204-R82	0.82			0.74			290
NSLA-0204-1R0	1.0			0.80			270
NSLA-0204-1R2	1.2			40			0.90
NSLA-0204-1R5	1.5		1.0		80	250	
NSLA-0204-1R8	1.8		1.1		60	240	
NSLA-0204-2R2	2.2		2.2		45	230	
NSLA-0204-2R7	2.7		1.3		40	220	
NSLA-0204-3R3	3.3		1.4		38	210	
NSLA-0204-3R9	3.9		1.6		35	200	
NSLA-0204-4R7	4.7		1.7		32	190	
NSLA-0204-5R6	5.6		1.9		30	180	
NSLA-0204-6R8	6.8		2.0		28	175	
NSLA-0204-8R2	8.2		2.2		26	165	
NSLA-0204-100	10		2.5		24	160	
NSLA-0204-120	12		2.5		22	150	
NSLA-0204-150	15		2.8		20	145	
NSLA-0204-180	18		3.1		18	140	
NSLA-0204-220	22		3.4		17	130	
NSLA-0204-270	27		4.3		16	80	
NSLA-0204-330	33		4.7		14	76	
NSLA-0204-390	39		5.2		13	74	
NSLA-0204-470	47		5.8		12	70	
NSLA-0204-560	56		6.4	11	68		
NSLA-0204-680	68		7.2	10	64		
NSLA-0204-820	82		11.0	9.5	46		
NSLA-0204-101	100		12.0	9.0	44		
NSLA-0204-121	120		13.0	8.0	42		
NSLA-0204-151	150		16.0	6.0	39		
NSLA-0204-181	180	18.0	5.5	37			
环境温度	18~25°C						
环境湿度	45%~75%						

※ NSLA-0307 型

NSLA-0307系列	标称感量 (μH)	误差	品质因数 Q(min)	直流电阻 R_{DC} max	测试频率 (MHz)	自谐振频率 (MHz)min	额定电流 I_{dc} (mA)max
NSLA-0307-R22	0.22	M:±20% K:±10% J:±5%	35	0.40	25.2	150	400
NSLA-0307-R27	0.27			0.43			380
NSLA-0307-R33	0.33			0.48			370
NSLA-0307-R39	0.39			0.51			350
NSLA-0307-R47	0.47		40	0.56			330
NSLA-0307-R56	0.56			0.61			320
NSLA-0307-R68	0.68			0.67			310
NSLA-0307-R82	0.82			0.74			290
NSLA-0307-1R0	1.0		0.80	270			
NSLA-0307-1R2	1.2		50	0.90	7.96	144	260
NSLA-0307-1R5	1.5			1.0		131	250
NSLA-0307-1R8	1.8			1.1		121	240
NSLA-0307-2R2	2.2			1.2		110	230
NSLA-0307-2R7	2.7			1.3		100	220
NSLA-0307-3R3	3.3			1.4		94	210
NSLA-0307-3R9	3.9			1.6		65	200
NSLA-0307-4R7	4.7			1.7		56	190
NSLA-0307-5R6	5.6			1.9	48	180	
NSLA-0307-6R8	6.8			2.0	37	175	
NSLA-0307-8R2	8.2			2.2	25	165	
NSLA-0307-100	10			2.5	21	160	
NSLA-0307-120	12			2.5	2.52	19	150
NSLA-0307-150	15			2.8		17	145
NSLA-0307-180	18			3.1		13	140
NSLA-0307-220	22			3.4		9.6	130
NSLA-0307-270	27		3.8	7.2		125	
NSLA-0307-330	33		4.1	6.3		120	
NSLA-0307-390	39		4.5	6.3		115	
NSLA-0307-470	47		4.9	6.3		110	
NSLA-0307-560	56		5.3	6.2	105		

※ NSLA-0307 型

NSLA-0307系列	标称感量 (μH)	误差	品质因数 Q(min)	直流电阻 R_{DC} max	测试频率 (MHz)	自谐振频率 (MHz)min	额定电流 I_{dc} (mA)max
NSLA-0307-680	68	M:±20% K:±10% J:±5%	50	5.8	2.52	5.7	100
NSLA-0307-820	82			6.3		5.3	95
NSLA-0307-101	100			7.0		4.8	90
NSLA-0307-121	120			13.0	0.796	3.8	90
NSLA-0307-151	150			15.0		3.5	85
NSLA-0307-181	180			16.0		3.3	80
NSLA-0307-221	220			17.0		3.0	75
NSLA-0307-271	270			19.0		2.8	65
NSLA-0307-331	330			20.0		2.6	60
NSLA-0307-391	390			22.0		2.4	55
NSLA-0307-471	470			24.0		2.25	55
NSLA-0307-561	560			26.0		2.10	50
NSLA-0307-681	680			28.0	1.95	45	
NSLA-0307-821	820			30.0	1.85	40	
NSLA-0307-102	1000			33.0	1.40	40	
环境温度	18~25℃						
环境湿度	45%~75%						

※ NSLA-0410 型

NSLA-0410系列	标称感量 (μH)	误差	品质因数 Q(min)	直流电阻 R_{DC} max	测试频率 (MHz)	自谐振频率 (MHz)min	额定电流 I_{dc} (mA)max
NSLA-0410-R22	0.22	M:±20% K:±10% J:±5%	45	0.10	25.2	300	1400
NSLA-0410-R27	0.27		45	0.11		270	1320
NSLA-0410-R33	0.33		45	0.12		250	1280
NSLA-0410-R39	0.39		45	0.13		230	1200
NSLA-0410-R47	0.47		45	0.14		220	1150
NSLA-0410-R56	0.56		45	0.15		200	1122
NSLA-0410-R68	0.68		45	0.16		190	1030
NSLA-0410-R82	0.82		45	10.17		172	980
NSLA-0410-1R0	1.0		45	0.19		157	920
NSLA-0410-1R2	1.2		50	0.21	144	880	
NSLA-0410-1R5	1.5		50	0.23	131	830	
NSLA-0410-1R8	1.8		55	0.25	121	790	
NSLA-0410-2R2	2.2		55	0.28	110	750	
NSLA-0410-2R7	2.7		60	0.30	100	720	
NSLA-0410-3R3	3.3		65	0.34	94	670	
NSLA-0410-3R9	3.9		65	0.37	65	640	
NSLA-0410-4R7	4.7		70	0.39	56	620	
NSLA-0410-5R6	5.6		70	0.43	48	590	
NSLA-0410-6R8	6.8		75	0.48	37	550	
NSLA-0410-8R2	8.2		80	0.52	25	530	
NSLA-0410-100	10		65	0.58	21	500	
NSLA-0410-120	12		50	0.63	19	480	
NSLA-0410-150	15		50	0.72	17	460	
NSLA-0410-180	18		50	0.77	13	430	
NSLA-0410-220	22		50	0.84	9.6	410	
NSLA-0410-270	27		55	0.94	7.2	390	
NSLA-0410-330	33		55	1.03	6.3	370	
NSLA-0410-390	39		50	1.12	6.3	350	
NSLA-0410-470	47		45	1.22	6.3	340	
NSLA-0410-560	56		40	1.34	6.2	320	
NSLA-0410-680	68		40	1.47	5.7	305	
NSLA-0410-820	82		35	1.62	5.3	290	
NSLA-0410-101	100		30	1.80	4.8	275	
NSLA-0410-121	120		55	3.70	3.8	185	
NSLA-0410-151	150		45	4.20	3.5	175	
NSLA-0410-181	180		50	4.60	3.3	165	
NSLA-0410-221	220		55	5.10	3.0	155	
NSLA-0410-271	270		65	5.80	2.8	145	
NSLA-0410-331	330		65	6.40	2.6	137	
NSLA-0410-391	390	65	7.00	2.4	133		

※ NSLA-0410 型

NSLA-0410系列	标称感量 (μH)	误差	品质因数 Q(min)	直流电阻 R_{DC} max	测试频率 (MHz)	自谐振频率 (MHz)min	额定电流 I_{dc} (mA)max
NSLA-0410-471	470	M: $\pm 20\%$	60	7.70	0.796	2.25	126
NSLA-0410-561	560		60	8.85		2.10	120
NSLA-0410-681	680	K: $\pm 10\%$	55	9.40		1.95	113
NSLA-0410-821	820		55	10.50		1.85	105
NSLA-0410-102	1000	J: $\pm 5\%$	50	14.00		1.40	100
环境温度	18~25°C						
环境湿度	45%~75%						

※ NSLA-0510 型

NSLA-0510系列	标称感量 (μH)	误差	品质因数 Q(min)	直流电阻 R_{DC} max	测试频率 (MHz)	自谐振频率 (MHz)min	额定电流 I_{dc} (mA)max
NSLA-0510-471	470	M: $\pm 20\%$ K: $\pm 10\%$ J: $\pm 5\%$	60	7.70	0.796	1.9	126
NSLA-0510-561	560		50	8.50		1.8	120
NSLA-0510-681	680		55	9.00		1.5	113
NSLA-0510-821	820		45	10.5		1.2	105
NSLA-0510-102	1000		45	14.0		1.0	100
NSLA-0510-122	1200		40	16.0	0.252	0.95	95
NSLA-0510-152	1500		40	21.6		0.90	90
NSLA-0510-182	1800		40	24.0		0.85	85
NSLA-0510-222	2200		40	34.7		0.80	80
NSLA-0510-272	2700		40	40.0		0.75	75
NSLA-0510-332	3300		40	59.5		0.70	62
NSLA-0510-392	3900		40	66.0		0.65	59
NSLA-0510-472	4700		40	74.0		0.60	55
NSLA-0510-562	5600		30	80.0		0.50	40
NSLA-0510-682	6800		30	85.0		0.45	35
NSLA-0510-822	8200	30	95.0	0.40	30		
NSLA-0510-103	10000	20	105.0	0.0796	0.35	25	
环境温度	18~25°C						
环境湿度	45%~75%						