

開關二極管 Switching Diode

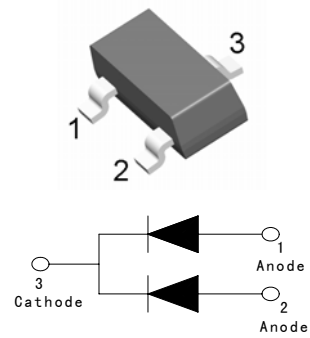
Switching Diode 開關二極管

FHD184

DESCRIPTION & FEATURES 概述及特點

Low forward voltage 低正向壓降
Fast reverse recovery time 快恢復時間
Ultra High Speed Switching Application 超高速開關應用

SOT-23



PIN ASSIGNMENT 引腳說明

PIN NAME 管腳符號	PIN NUMBER 引腳序號	FUNCTION 功能
	SOT-23	
A	1	Anode
A	2	Anode
C	3	Cathode

MAXIMUM RATINGS(T_a=25°C) 最大額定值

Characteristic 特性參數	Symbol 符號	Rating 額定值	Unit 單位
Maximum (Peak) Reverse Voltage 峰值反向電壓	V _{RM}	85	Vdc
Reverse Voltage 反向電壓	V _R	80	Vdc
Peak Forward Current 正向峰值電流	I _{FM}	300	mAdc
Average Forward Current 正向平均電流	I _O	100	mAdc
Surge Current 浪湧電流 (10ms)	I _{FSM}	2	A
Power Dissipation 耗散功率	P _D	225	mW
Junction Temperature 結溫	T _j	150	°C
Storage Temperature Range 儲存溫度	T _{stg}	-55~150	°C

DEVICE MARKING 打標

FHD184=B3

ELECTRICAL CHARACTERISTICS 電特性

(T_A=25°C unless otherwise noted 如無特殊說明，溫度為 25°C)

Characteristic 特性參數	Symbol 符號	Test Condition 測試條件	Min 最小值	Type 典型值	Max 最大值	Unit 單位
Forward Voltage 正向電壓	V _{F1}	I _F =1mAdc	—	0.60	—	V
	V _{F2}	I _F =10mAdc	—	0.72	—	V
	V _{F3}	I _F =100mAdc	—	0.90	1.20	V
Reverse Voltage Leakage Current 反向漏電流	I _R	V _R =80Vdc	—	—	0.5	μAdc
Total Capacitance 電容	C _T	V _R =0, f=1.0MHz	—	0.9	3.0	pF
Reverse Recovery Time 反向恢復時間	t _{rr}	I _F =10mA	—	1.6	4.0	nS