

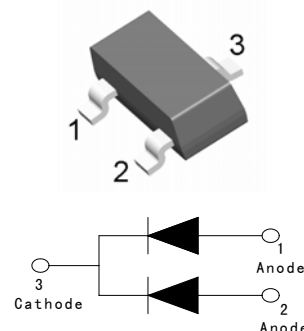
Schottky Diode 肖特基二極管

FHBAS70-05

DESCRIPTION & FEATURES 概述及特點

Low forward voltage 低正向壓降
 High breakdown voltage 高反向擊穿電壓
 Ultra high-speed switching 超高速開關應用
 Protection circuits 保護電路應用

SOT-23



PIN ASSIGNMENT 引腳說明

PIN NAME 管腳符號	PIN NUMBER 引腳序號	FUNCTION 功能
	SOT-23	
A	1	Anode
A	2	Anode
C	3	Cathode

MAXIMUM RATINGS(T_a=25°C) 最大額定值

CHARACTERISTIC 特性參數	Symbol 符號	Rating 額定值	Unit 單位
Reverse Voltage 反向電壓	V _R	70	Vdc
Peak Forward Current 正向峰值電流	I _F	70	mAdc
Peak Forward Surge Current 正向最大浪湧電流 t≤1s	I _{FM(surge)}	100	mAdc

THERMAL CHARACTERISTICS 熱特性

CHARACTERISTIC 特性參數	Symbol 符號	Max 最大值	Unit 單位
Total Device Dissipation FR-5 Board(1) T _A =25°C	P _D	225	mW
Total Device Dissipation Alumina Substrate,(2) T _A =25°C 總耗散功率 氧化鋁襯底	P _D	300	mW
Junction and Storage Temperature 結溫和儲存溫度	T _J , T _{stg}	150 , -55~150	°C

- FR-5=1.0x0.75x0.062in, printed-circuit board.
- Alumina=0.4x0.3x0.024in, 99.5%alumina

DEVICE MARKING 打標

FHBAS70-04=K3

ELECTRICAL CHARACTERISTICS 電特性

(T_A=25°C unless otherwise noted 如無特殊說明，溫度為 25°C)

Characteristic 特性參數	Symbol 符號	Test Condition 測試條件	Min 最小值	Type 典型值	Max 最大值	Unit 單位
Reverse Voltage Leakage Current 反向漏電流	I _R	V _R =50Vdc	—	—	0.1	μA
Reverse Breakdown Voltage 反向擊穿電壓	V _(BR)	I _{BR} =10 μ Adc	70	—	—	Vdc
Forward Voltage 正向電壓	V _F	I _F =1mAdc	—	—	410	mV
		I _F =10mAdc	—	—	750	
		I _F =15mAdc	—	—	1000	
Total Capacitance 電容	C _T	V _R =0V, f=1.0MHz	—	—	2.0	pF