

肖特基二極管 Schottky Diode

Schottky Diode 肖特基二極管

FHBAS40-05

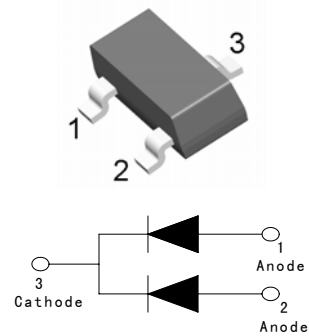
DESCRIPTION & FEATURES 概述及特點

Low leakage current 低反向電流
 High breakdown voltage 高反向擊穿電壓
 Ultra high-speed switching 超高速開關應用
 Protection circuits 保護電路應用

PIN ASSIGNMENT 引腳說明

PIN NAME 管腳符號	PIN NUMBER 引腳序號	FUNCTION 功能
	SOT-23	
A	1	Anode
A	2	Anode
C	3	Cathode

SOT-23



MAXIMUM RATINGS(T_a=25°C) 最大額定值

CHARACTERISTIC 特性參數	Symbol 符號	Rating 額定值	Unit 單位
Reverse Voltage 反向電壓	V _R	40	Vdc
Peak Forward Current 正向峰值電流	I _F	350	mAdc
Peak Forward Surge Current 正向最大浪湧電流 t≤1s	I _{FM(surge)}	1.5	Adc

THERMAL CHARACTERISTICS 熱特性

CHARACTERISTIC 特性參數	Symbol 符號	Max 最大值	Unit 單位
Total Device Dissipation FR-5 Board(1) T _A =25°C	P _D	225	mW
Total Device Dissipation Alumina Substrate,(2) T _A =25°C 總耗散功率 氧化鋁襯底	P _D	300	mW
Junction and Storage Temperature 結溫和儲存溫度	T _J , T _{stg}	150 , -55 ~150	°C

- FR-5=1.0×0.75×0.062in, printed-circuit board.
- Alumina=0.4×0.3×0.024in, 99.5%alumina

DEVICE MARKING 打標

FHBAS40=7S

ELECTRICAL CHARACTERISTICS 電特性

(T_A=25°C unless otherwise noted 如無特殊說明，溫度為 25°C)

Characteristic 特性參數	Symbol 符號	Test Condition 測試條件	Min 最小值	Type 典型值	Max 最大值	Unit 單位
Reverse Voltage Leakage Current 反向漏電流	I _R	V _R =25Vdc	—	—	1.0	μA
Reverse Breakdown Voltage 反向擊穿電壓	V _(BR)	I _{BR} =10 μAdc	40	—	—	Vdc
Forward Voltage 正向電壓	V _F	I _F =20mAdc	—	—	370	mV
		I _F =200mAdc	—	—	600	
Total Capacitance 電容	C _T	V _R =1V,f=1.0MHz	—	—	5.0	pF