

## 肖特基二極管 Schottky Diode

### FHBAS40-04

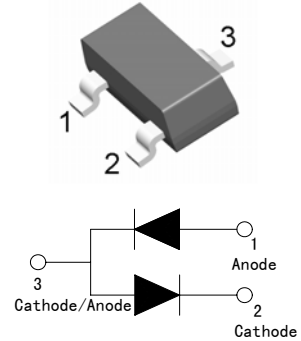
#### DESCRIPTION & FEATURES 概述及特點

Low leakage current 低反向電流  
High breakdown voltage 高反向擊穿電壓  
Ultra high-speed switching 超高速開關應用  
Protection circuits 保護電路應用

#### PIN ASSIGNMENT 引腳說明

PIN NAME 管腳符號	PIN NUMBER 引腳序號	FUNCTION 功能
	SOT-23	
A	1	Anode
C	2	Cathode
C/A	3	Cathode/ Anode

#### SOT-23



#### MAXIMUM RATINGS(T<sub>a</sub>=25°C) 最大額定值

CHARACTERISTIC 特性參數	Symbol 符號	Rating 額定值	Unit 單位
Reverse Voltage 反向電壓	V <sub>R</sub>	40	Vdc
Peak Forward Current 正向峰值電流	I <sub>F</sub>	350	mAdc
Peak Forward Surge Current 正向最大浪湧電流 t≤1s	I <sub>FM(surge)</sub>	1.5	Adc

#### THERMAL CHARACTERISTICS 熱特性

CHARACTERISTIC 特性參數	Symbol 符號	Max 最大值	Unit 單位
Total Device Dissipation FR-5 Board(1) T <sub>A</sub> =25°C	P <sub>D</sub>	225	mW
Total Device Dissipation Alumina Substrate,(2) T <sub>A</sub> =25°C 總耗散功率 氧化鋁襯底	P <sub>D</sub>	300	mW
Junction and Storage Temperature 結溫和儲存溫度	T <sub>J</sub> , T <sub>stg</sub>	150 , -55 ~150	°C

- FR-5=1.0x0.75x0.062in, printed-circuit board.
- Alumina=0.4x0.3x0.024in, 99.5%alumina

#### DEVICE MARKING 打標

FHBAS40=6S
------------

#### ELECTRICAL CHARACTERISTICS 電特性

(T<sub>A</sub>=25°C unless otherwise noted 如無特殊說明，溫度為 25°C)

Characteristic 特性參數	Symbol 符號	Test Condition 測試條件	Min 最小值	Type 典型值	Max 最大值	Unit 單位
Reverse Voltage Leakage Current 反向漏電流	I <sub>R</sub>	V <sub>R</sub> =25Vdc	—	—	1.0	μA
Reverse Breakdown Voltage 反向擊穿電壓	V <sub>(BR)</sub>	I <sub>BR</sub> =10 μAdc	40	—	—	Vdc
Forward Voltage 正向電壓	V <sub>F</sub>	I <sub>F</sub> =20mAdc	—	—	370	mV
		I <sub>F</sub> =200mAdc	—	—	600	
Total Capacitance 電容	C <sub>T</sub>	V <sub>R</sub> =1V,f=1.0MHz	—	—	5.0	pF