

多输出低抖动表面声波(SAW)振荡器(MOSO)

输出: HCSL

MG7050HAN

NEW



产品号码(请联系我们)
X1M000431xxxx00

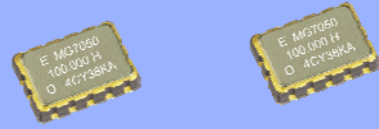
特性

- 超低抖动 : 0.3 ps Max.
- 2个或者4个输出并可以减少扇出缓冲器
- 频率范围 : 100 MHz ~ 200 MHz
- 电源电压 : 2.5 V / 3.3 V
- 外部尺寸规格 : 7.0 × 5.0 × 1.6 mm
- 输出 : HCSL (2 或 4 输出)
- 通过 ZSEL 选择输出阻抗

应用

GbE, Fiber Channel, SAS, PCI express

实际尺寸



规格 (特征)

项目	符号	规格说明		条件	
输出频率范围	f _o	100 MHz ~ 200 MHz		请联系我们以便获取其它可用频率的相关信息	
		100 MHz, 125 MHz, 156.25 MHz, 200 MHz		标准频率	
电源电压	V _{CC}	D: 2.5 V ± 0.125 V	C: 3.3 V ± 0.33 V,	V _{CC} , V _{CC1} 和 V _{CC2} 需要相同的电压	
储存温度	T _{stg}	-55 °C ~ +125 °C		裸存	
工作温度	T _{use}	A: 0 °C ~ +70 °C, B: -20 °C ~ +70 °C D: -5 °C ~ +85 °C			
频率稳定度*1	f _{tol}	J: ±50 × 10 ⁻⁶ , L: ±100 × 10 ⁻⁶			
功耗	I _{CC}	55 mA Typ., 84 mA Max.	60 mA Typ., 90 mA Max.	2-输出	OE=V _{CC} , L_HCSL
		95 mA Typ., 128 mA Max.	100 mA Typ., 136 mA Max.	4-输出	
输出禁用电流	I _{dis}	11 mA Typ., 23 mA Max.	12 mA Typ., 25 mA Max.	2-输出	OE=GND
		15 mA Typ., 28 mA Max.	16 mA Typ., 30 mA Max.	4-输出	
占空比	SYM	45 % ~ 55 %		在输出交叉点上	
输出电压	V _{OH}	0.66 V ~ 0.85 V		DC 特征	
	V _{OL}	-0.15 V ~ 0.15 V			
输出负载条件	L_HCSL	50 Ω or 42.2 Ω, with C _L =2pF, R _s =33 Ω or 27 Ω			
输入电压	V _{IH}	70% V _{CC} Min.		OE终端 和 ZSEL终端	
	V _{IL}	30% V _{CC} Max.			
上升/下降 变形时间	Rr/Rf	1 V/ns ~ 4 V/ns		-0.15 V ~ 0.15 V 微分输出	
振荡启动时间	t _{str}	5 ms Typ., 10 ms Max.		在电源电压最低时, 所需时间为 0 秒	
相位抖动	tpj	0.19 ps Typ.	0.16 ps Typ.	fo=100 MHz	抵消频率: 12 kHz ~ 20 MHz
		0.18 ps Typ.	0.15 ps Typ.	fo=125 MHz	
		0.16 ps Typ.	0.13 ps Typ.	fo=156.25 MHz	
		0.14 ps Typ.	0.12 ps Typ.	fo=200 MHz	
		0.3 ps Max.			
变形	t _{skew}	20 ps Typ., 50 ps Max.		ZSEL=H	
频率老化	f _{age}	N: ±10 × 10 ⁻⁶ /year Max.		第一年	+25 °C, V _{CC} =2.5 V, 3.3 V
		A: 频率稳定度包含*2		10 年	

*1 这包括初始频率公差、温度变化、电源电压变化、回流焊接漂移和

*2 "A"不被承若的当频率误差是"J"并且工作温度是"B"或"D"的情况下

产品名称 MG7050 HAN 156.250000MHz 4 A C J A N (⑦⑧⑨: JDA, JBA 对应不可)
(标准显示) ① ② ③ ④ ⑤ ⑥ ⑦ ⑧ ⑨

- ①型号
- ②输出(H: HCSL)
- ③频率
- ④输出数(2: 2 输出、4: 4 输出)
- ⑤"A": 固定
- ⑥电源电压
- ⑦频率稳定度
- ⑧工作温度
- ⑨频率老化

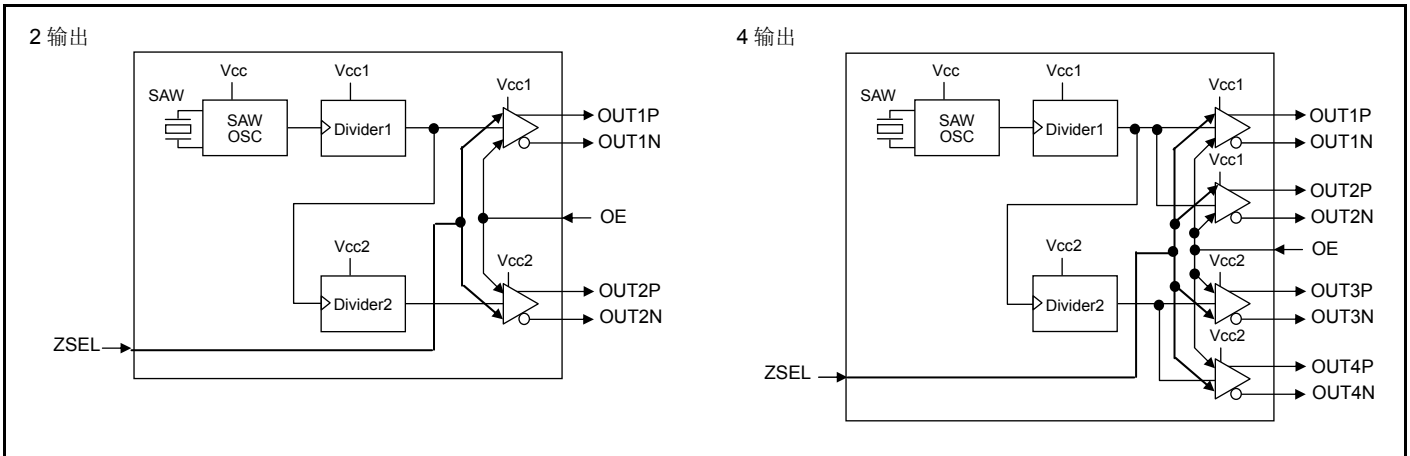
⑥电源电压	
C	3.3 V Typ.
D	2.5 V Typ.

⑦频率稳定度	
J	±50 × 10 ⁻⁶
L	±100 × 10 ⁻⁶

⑧工作温度	
A	0 ~ +70 °C
B	-20 ~ +70 °C
D	-5 ~ +85 °C

⑨频率老化	
A	频率稳定度包含
N	不包括频率稳定度

电路框图



ZSEL 功能

ZSEL		微分输出 Zo	HCSL 负载 L_HCSL	分流电阻器 Rs
ZSEL	H	100 Ω	50 Ω	33 Ω
	L	85 Ω	42.2 Ω	27 Ω

外部尺寸规格

(单位:mm)

推荐焊盘尺寸

(单位:mm)

引脚	连接	
	2-输出	4-输出
1	V _{cc1}	
2	GND	OUT1P
3	OUT1P	OUT1N
4	OUT1N	OUT2P
5	GND	OUT2N
6	ZSEL	
7	OE	
8	GND	OUT3N
9	OUT2N	OUT3P
10	OUT2P	OUT4N
11	GND	OUT4P
12	V _{cc2}	
13	V _{cc}	
14	GND	

OE pin = "H": 指定的频率输出
 OE pin = "L": 输出为高阻抗
 #14 连接到外壳

为了维持稳定运行，在接近晶体产品的电源输入端处（在V_{cc}, V_{cc1}, V_{cc2} - GND之间）添加一个0.01 μF ~ 0.1 μF的去耦电容

推进环境管理体系 符合国际标准

在环境管理体系的运行方面，使用 ISO14001 国际环境标准，通过“计划-实施-检查-验证（PDCA）的循环来实现持续改进。公司位于日本和海外的主要制造基地已取得了 ISO14001 资格认证。





ISO 14000 是国际标准化组织于 1996 年在全球化变暖、臭氧层破坏、以及全球毁林等环境问题日益严重的背景下提出的环境管理国际标准。

追求高品质

Seiko Epson 为了向顾客提供高品质、卓越信赖性的产品、服务，迅速着手通过 ISO 9000 系列资格认证的工作，其日本和海外工厂也在通过 ISO 9001 认证。同时，也在通过大型汽车制造厂商要求规格的 ISO/TS 16949 认证。

ISO/TS16949 是一项国际标准，是在 ISO9001 的基础上增加了对汽车工业的特殊要求部分。

关于在目录内使用的记号

	●无铅。
	●符合欧盟 RoHS 指令。 欧盟 RoHS 指令免检的含铅产品。 （密封玻璃、高温熔化性焊料或其他材料中包含铅。）
	●为汽车方面的应用，如汽车多媒体、车身电子、遥控无钥门锁等。
	●为汽车行驶安全方面的应用（引擎控制单元、气囊、电子稳定程序控制系统）。

注意事项

- 本材料如有变更，恕不另行通知。量产设计时请确认最新信息。
- 未经 Seiko Epson 公司书面授权，禁止以任何形式或任何方式复制或发布本材料中任何部分的信息内容。
- 本材料中的书面信息、应用电路、编程、使用等内容仅供参考。Seiko Epson 公司对第三方专利或版权的侵权行为不负有任何责任。本材料未对任何专利或知识产权的许可权进行授权。
- 本材料中规格表中的数值大小通过数值线上的大小关系表示。
- 当出口此材料中描述的产品或技术时，你应该遵守相应的出口管制法律和法规，并按照这些法律和法规的要求执行。
请不要将产品（以及任何情况下提供任何的技术信息）用于开发或制造大规模杀伤性武器或其他军事用途。还要求，不要将产品提供给任何将产品用于此类违禁用途的第三方。
- 此类产品是基于在一般电子机械内使用而设计开发的，如将产品应用于需要极高可靠性的特定用途，必须实现得到弊公司的事前许可。若无许可弊公司将不负任何责任。
 - 1.太空设备（人造卫星、火箭等）
 - 2.运输车辆机器控制装置（汽车、飞机、火车、船舶等）
 - 3.用于维持生命的医疗器械
 - 4.海底中转设备
 - 5.发电站控制机器
 - 6.防灾防盗装置
 - 7.交通设备
 - 8.其他，用于与 1~7 具有同等可靠性的用途。

本材料中记载的品牌名称或产品名称是其所有人的商标或注册商标。