

# 实时时钟模块 (I<sup>2</sup>C-Bus)

内置DTCXO, 高精度, 内置电源切换

**NEW**



产品号码(请联系我们)

RX8900SA: X1B000292xxxx00

RX8900CE: X1B000301xxxx00

## RX 8900 SA/CE

- 内置 32.768 kHz 晶体单元(频率精度调整完毕)和 DTCXO
- 接口类型 : I<sup>2</sup>C-Bus 接口(400kHz)
- 工作电压范围 : 2.5 V ~ 5.5 V
- 温度补偿电压 : 2.0 V ~ 5.5 V
- 计时 (保持) 电压范围 : 1.6 V ~ 5.5 V
- 可选择输出频率为 32.768 kHz, 1024 Hz, 或 1Hz.
- 不同的功能包括全日历, 报警器, 定时器, 温度传感器

爱普生为这个产品准备了 Linux 驱动

([http://www5.epsondevice.com/en/quartz/tech/linux\\_for\\_rtc/index.html](http://www5.epsondevice.com/en/quartz/tech/linux_for_rtc/index.html))

依据来自 LMI(Linux Mark Institute)的授权使用 Linux®的注册商标

I<sup>2</sup>C-Bus 是 NXP Semiconductors 公司的一种商标



RX8900SA  
(10.1 × 7.4 × 3.3 mm)



RX8900CE  
(3.2 × 2.5 × 1.0 mm)

实际尺寸

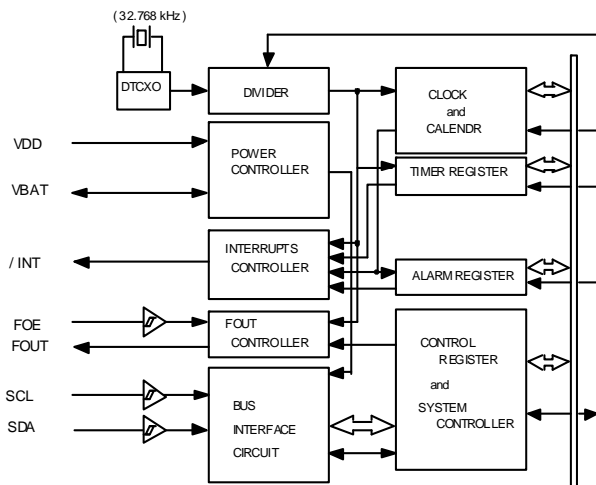
RX8900SA



RX8900CE



### 电路框图



### 概览

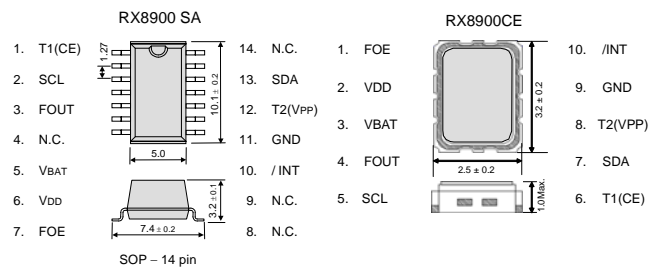
- **高精度**
  - UA ±3.4 × 10<sup>-6</sup> / -40 °C ~ +85 °C (相当于每月 9 秒偏差)
  - UB ±5.0 × 10<sup>-6</sup> / -40 °C ~ +85 °C (相当于每月 13 秒偏差)
  - UC ±5.0 × 10<sup>-6</sup> / -30 °C ~ +70 °C (相当于每月 13 秒偏差)
- **32.768 kHz 频率输出功能**
  - FOUT 引脚输出 (CMOS 输出), CL=30 pF
  - 可选择输出频率为 32.768 kHz, 1024 Hz, 或 1 Hz.
- **电源切换功能**
  - 当 VDD 值下降, 内部源被切换到 VBAT.
  - 非常小的漏电流
- **定时器功能**
  - 定时器中断功能可设置为: 1/4096 秒和 4095 分钟之间
- **警报器功能**
  - 通过组合使用日、时与分, 可实现报警设置
- **温度传感器功能**
  - 温度数据由温度传感器输出到一个寄存器(Bank.2\_Add17h)

### 引脚功能定义

信号名称	输入/输出	功能
T1(CE)	输入	生产商用于进行测试 (请勿进行外部连接)
SCL	输入	串行时钟输入引脚
FOUT	输出	引脚输出参考时钟信号 (CMOS 输出)
VBAT	-	电池供电 (这个 Pin 切换供电到备份电池)
VDD	-	连接到电源正极
FOE	输入	用于 FOUT 输出控制的输入引脚
/INT	输出	中断输出 (N-ch 开漏)
GND	-	接地
T2(VPP)	-	生产商用于进行测试 (请勿进行外部连接)
SDA	双向	数据输入/输出引脚

### 引脚连接/外部尺寸规格

(单位:mm)



金属可能暴露在该产品的顶部或底部。但这不会影响任何规格性能。

### 规格 (特征)

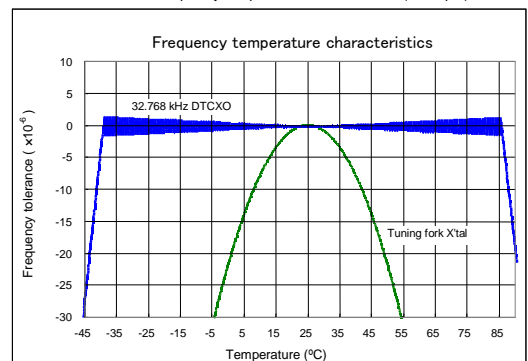
\*请参考“应用手册”章节内容, 以获取更多详细信息。

#### ■ 电气特征

项目	符号	条件	Min.	Typ.	Max.	单位	
电源电压	VDD	接口动作	2.5	3.0	5.5	V	
温度补偿电压	VTEM	温度补偿动作	2.0	3.0	5.5	V	
计时器电压	VCLK	内部计时动作	1.6	3.0	5.5	V	
工作温度	TOPR	无凝结	-40	+25	+85	°C	
频率精度	Δ f / f	UA	Ta = -40 °C ~ +85 °C		±3.4 *1	× 10 <sup>-6</sup>	
		UB	Ta = -40 °C ~ +85 °C		±5.0 *2		
		UC	Ta = -30 °C ~ +70 °C				
功耗(1)	I <sub>DD1</sub>	fSCL=0Hz, /INT=VDD, FOE=GND, VDD=VBAT	VDD=5V	-	0.72	1.5	μA
功耗(2)	I <sub>DD2</sub>	FOUT: 输出 OFF, 温度补偿间隔 2.0 s	VDD=3V	-	0.70	1.4	μA

\*1) 相当于每月 9 秒偏差 \*2) 相当于每月 13 秒偏差

#### ■ 32.768 kHz-DTCXO Frequency temperature characteristics (Example)



## 推进环境管理体系 符合国际标准

在环境管理体系的运行方面，使用 ISO14001 国际环境标准，通过“计划-实施-检查-验证（PDCA）”的循环来实现持续改进。公司位于日本和海外的主要制造基地已取得了 ISO14001 资格认证。

ISO 14000 是国际标准化组织于 1996 年在全球化变暖、臭氧层破坏、以及全球毁林等环境问题日益严重的背景下提出的环境管理国际标准。

## 追求高品质

Seiko Epson 为了向顾客提供高品质、卓越信赖性的产品、服务，迅速着手通过 ISO 9000 系列资格认证的工作，其日本和海外工厂也在通过 ISO 9001 认证。同时，也在通过大型汽车制造厂商要求规格的 ISO/TS 16949 认证。

ISO/TS16949 是一项国际标准，是在 ISO9001 的基础上增加了对汽车工业的特殊要求部分。

## 关于在目录内使用的记号

	●无铅。
	●符合欧盟 RoHS 指令。 欧盟 RoHS 指令免检的含铅产品。 （密封玻璃、高温熔化性焊料或其他材料中包含铅。）
	●为汽车方面的应用，如汽车多媒体、车身电子、遥控无钥门锁等。
	●为汽车行驶安全方面的应用（引擎控制单元、气囊、电子稳定程序控制系统）。

## 注意事项

- 本材料如有变更，恕不另行通知。量产设计时请确认最新信息。
- 未经 Seiko Epson 公司书面授权，禁止以任何形式或任何方式复制或发布本材料中任何部分的信息内容。
- 本材料中的书面信息、应用电路、编程、使用等内容仅供参考。Seiko Epson 公司对第三方专利或版权的侵权行为不负有任何责任。本材料未对任何专利或知识产权的许可权进行授权。
- 本材料中规格表中的数值大小通过数值线上的大小关系表示。
- 当出口此材料中描述的产品或技术时，你应该遵守相应的出口管制法律和法规，并按照这些法律和法规的要求执行。  
请不要将产品（以及任何情况下提供任何的技术信息）用于开发或制造大规模杀伤性武器或其他军事用途。还要求，不要将产品提供给任何将产品用于此类违禁用途的第三方。
- 此类产品是基于在一般电子机械内使用而设计开发的，如将产品应用于需要极高可靠性的特定用途，必须实现得到弊公司的事前许可。若无许可弊公司将不负任何责任。
  - 1.太空设备（人造卫星、火箭等）
  - 2.运输车辆机器控制装置（汽车、飞机、火车、船舶等）
  - 3.用于维持生命的医疗器械
  - 4.海底中转设备
  - 5.发电站控制机器
  - 6.防灾防盗装置
  - 7.交通设备
  - 8.其他，用于与 1~7 具有同等可靠性的用途。

本材料中记载的品牌名称或产品名称是其所有人的商标或注册商标。