

实时时钟模块 (SPI-Bus & I²C-Bus)

内置电源切换 低电压计时保持

RX6110 SA

NEW



产品号码 (请联系我们)
RX6110SA : X1B000232xxxx00



实际尺寸

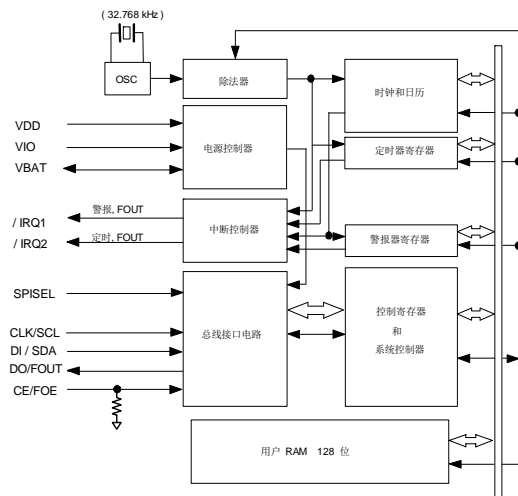


- 内置 32.768 kHz 晶体单元 (频率精度调整完毕)
- 接口类型 : SPI-Bus 接口 和 I²C-Bus 接口
- 工作电压范围 : 1.6 V ~ 5.5 V
- 计时 (保持) 电压范围 : 1.1 V ~ 5.5 V
- 低待机电流 : 130 nA / 3 V (Typ.)
- 内置用户 RAM : 128 位 (8 位 x 16, SRAM)
- 自动电源切换功能 : 当 V_{DD} 低于 1.6V 时, 内部电源自动切换到 V_{BAT}
- 包括时刻、日历、警报器、定时器功能等

爱普生为这个产品准备了 Linux 驱动
(http://www5.epsondevice.com/en/quartz/tech/linux_for_rtc/index.html)
依据来自 LMI (Linux Mark Institute) 的授权使用 Linux® 的注册商标
I²C-Bus 是 NXP Semiconductors 公司的一种商标

电路框图

概览

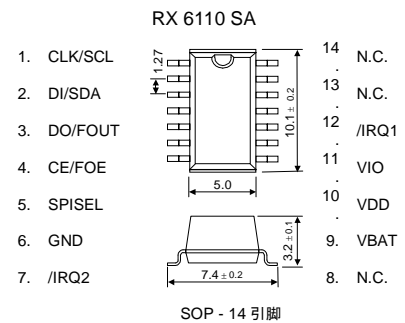


- 接口类型
 - SPI 总线和 I²C 总线接口
 - 通过一个终端, 一个转换接口是可能的
- 内置电源自动切换装置, 具有自动切换功能
 - 当 V_{DD} 失效, 内部电源被切换到 V_{BAT}
- 频率输出功能
 - 能选择输出频率, 有 32.768kHz, 1024Hz, 1Hz.
- 定时器功能
 - 定时器功能可以设定在 1/4096 秒 和 65535 小时之内
 - 时间周期是 1 小时, 1 分钟, 64Hz, 4096Hz
 - 当事件出现时, 定时器可以自动记录到 TF-bit, 并能通过 /IRQ1 或 /IRQ2 引脚输出
- 报警功能
 - 报警功能可以设定到一个星期内的某一天, 按照天, 小时, 分设定
 - 当事件出现时, 定时器可以自动记录到 AF-bit, 并能通过 /IRQ1 引脚输出
- 用户 RAM
 - 128 位 (8 位 x 16, SRAM)

引脚功能定义

引脚连接 / 外部尺寸规格 (单位:mm)

信号名称	输入/输出	功能
SPISEL	输入	接口选择引脚 SPI 被选择为“H”电平(V _{IO} 电压)/ I ² C 被选择为“L”电平(GND 电压)
CE/FOE	输入	SPI: 应该被锁定为高电平才能允许存取数据到CPU。具备一个下拉电阻 I ² C: 它是一个控制DO/FOUT的输入脚。当DO/FOUT不需要频率输出时, CE/OE必须接GND。
CLK/SCL	输入	移位时钟输入引脚, 用于串行数据传输。
DI/SDA	输入/输出	SPI: 数据输入引脚, 用于串行数据传输。 I ² C: 数据输入/输出引脚, 用于串行数据传输。
DO/FOUT	输出	SPI: 数据输出引脚, 用于串行数据传输。 I ² C: 这是一个由CE/FOE脚控制的CMOS输出脚(频率选择: 32.768KHZ/ 1024Hz/ 1Hz/ 高阻)
/IRQ1	输出	这个脚用于报警, 定时, 时间更新和频率输出中断信号("L"有效) 这是一个N沟道开漏输出脚, 能备份模式输出
/IRQ2	输出	这个脚用于定时, 频率输出的中断信号("L"有效) 这是一个CMOS输出脚。V _{DD} 小于1.6V时这个脚呈高阻态。
V _{DD}	—	连接到电源正极。能加与V _{IO} 不同的电压。
V _{IO}	—	这个引脚是电源供电引脚, 为输入和输出还有输入/输出端供电, 连接到正电源供电端
V _{BAT}	—	连接到二次电源或者电容, 进行备份电源
GND	—	接地



金属可能暴露在该产品的顶部或底部
但这不会影响任何规格性能

规格 (特征)

* 请参考“应用手册”章节内容, 以获取更多详细信息

■ 推荐的工作条件

项目	符号	条件	Min.	Typ.	Max.	单位
电源电压	V _{DD}	—	1.6	3.0	5.5	V
时钟电压	V _{CLK}	—	1.1	3.0	5.5	V
工作温度	T _{OPR}	—	-40	+25	+85	°C

■ 频率特征

项目	符号	条件	额定值	单位
频率精度	$\Delta f/f$	T _a = +25 °C V _{DD} = 3.0 V	B: 5 ± 23 *	× 10 ⁻⁶
振荡器启动时间	t _{STA}	T _a = +25 °C V _{DD} = 1.6 V	1 Max.	s

* 相当于每月 1 分偏差 (除了偏移量)

■ 功耗特征

项目	符号	条件	T _a = -40 °C ~ +85 °C			
			Min.	Typ.	Max.	单位
功耗	I _{BK}	V _{BAT} = 3.0 V 输入引脚 "L", V _{DD} = 0 V DO/FOUT = OFF, f _{CLK} = 0 Hz, /IRQ1,2 = OFF, TSEL2 = "1" 它包含一个 OFF 漏电流在 SW 和 Power 之间 (V _{BAT} -V _{DD})	-	130	250	nA
	I _{32k}	V _{DD} = 3.0 V f _{CLK} = 0 Hz, SPISEL = V _{IO} , /IRQ1,2 = OFF, CE/FOE = V _{IO} , DO/FOUT : 32.768 kHz ON, CL = 0 pF	-	1.5	2.1	μA

推进环境管理体系 符合国际标准

在环境管理体系的运行方面，使用 ISO14001 国际环境标准，通过“计划-实施-检查-验证（PDCA）”的循环来实现持续改进。公司位于日本和海外的主要制造基地已取得了 ISO14001 资格认证。

ISO 14000 是国际标准化组织于 1996 年在全球化变暖、臭氧层破坏、以及全球毁林等环境问题日益严重的背景下提出的环境管理国际标准。

追求高品质

Seiko Epson 为了向顾客提供高品质、卓越信赖性的产品、服务，迅速着手通过 ISO 9000 系列资格认证的工作，其日本和海外工厂也在通过 ISO 9001 认证。同时，也在通过大型汽车制造厂商要求规格的 ISO/TS 16949 认证。

ISO/TS16949 是一项国际标准，是在 ISO9001 的基础上增加了对汽车工业的特殊要求部分。

关于在目录内使用的记号

	●无铅。
	●符合欧盟 RoHS 指令。 欧盟 RoHS 指令免检的含铅产品。 （密封玻璃、高温熔化性焊料或其他材料中包含铅。）
	●为汽车方面的应用，如汽车多媒体、车身电子、遥控无钥门锁等。
	●为汽车行驶安全方面的应用（引擎控制单元、气囊、电子稳定程序控制系统）。

注意事项

- 本材料如有变更，恕不另行通知。量产设计时请确认最新信息。
- 未经 Seiko Epson 公司书面授权，禁止以任何形式或任何方式复制或发布本材料中任何部分的信息内容。
- 本材料中的书面信息、应用电路、编程、使用等内容仅供参考。Seiko Epson 公司对第三方专利或版权的侵权行为不负有任何责任。本材料未对任何专利或知识产权的许可权进行授权。
- 本材料中规格表中的数值大小通过数值线上的大小关系表示。
- 当出口此材料中描述的产品或技术时，你应该遵守相应的出口管制法律和法规，并按照这些法律和法规的要求执行。
请不要将产品（以及任何情况下提供任何的技术信息）用于开发或制造大规模杀伤性武器或其他军事用途。还要求，不要将产品提供给任何将产品用于此类违禁用途的第三方。
- 此类产品是基于在一般电子机械内使用而设计开发的，如将产品应用于需要极高可靠性的特定用途，必须实现得到弊公司的事前许可。若无许可弊公司将不负任何责任。
 - 1.太空设备（人造卫星、火箭等）
 - 2.运输车辆机器控制装置（汽车、飞机、火车、船舶等）
 - 3.用于维持生命的医疗器械
 - 4.海底中转设备
 - 5.发电站控制机器
 - 6.防灾防盗装置
 - 7.交通设备
 - 8.其他，用于与 1~7 具有同等可靠性的用途。

本材料中记载的品牌名称或产品名称是其所有人的商标或注册商标。